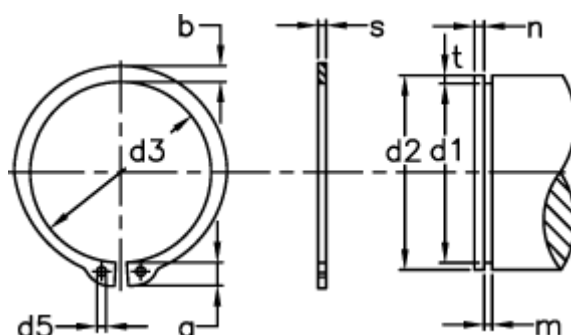


Varenummer: 0109093  
 Beskrivelse: Seeger låsering AS 90X4.0  
 Fjederstål  
 Note: Monteres med ZGA tang

## Mål



a max	= 10.2	d5 min	= 3.5	s	= 4.00
AN mm <sup>2</sup>	= 485.0	FN kN	= 80.80	t	= 1.75
B	= 1.78	FRg kN	= 61.0	Tang	= ZGA-4
b	= 8.2	FR kN	= 386.0	tol	= -0.10
Betegnelse	= AS 90	g	= 3.0	tol	= +0,54 -1,30
d1	= 86.5	m min	= 4.15	tol	= -0.35
d2	= 90	n abl x 1000	= 5	vægt kg/1000	= 55.60
d3	= 84.5	Nominel træk	= 5.3		